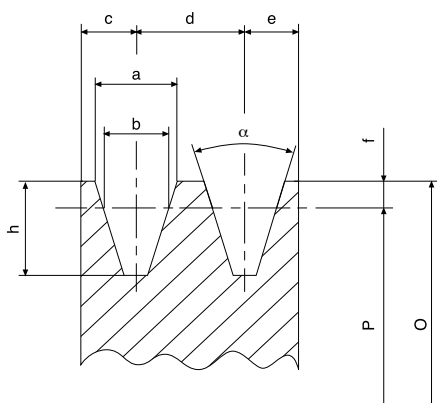


Все шкивы под клиновые ремни изготовлены в соответствии с нормами ISO 4183 и DIN 2211-3.

В качестве материала для изготовления данных шкивов используется литейный чугун EN-GJL-200 UNI EN 1561. После механической обработки все шкивы подвергаются фосфатированию.

Для всех шкивов выполнена статическая балансировка и они пригодны для окружных скоростей до 35 м/с.

В настоящем каталоге предлагаются шкивы для клиновых ремней SPZ, SPA, SPB, SPC под втулку тапербуш, а также с черновым отверстием под расточку.



Расчет окружной скорости V_p в м/с:

$$V_p = \frac{\pi \cdot P \cdot n}{60 \cdot 1000} \approx \frac{P \cdot n}{19100}, \quad V_p \leq 35 \text{ м/с}$$

где:

P – расчетный диаметр, мм

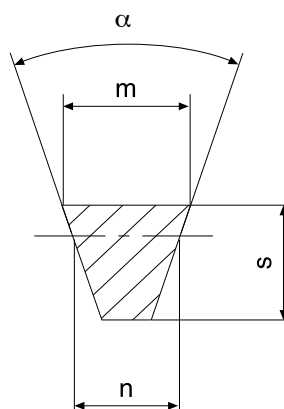
n – скорость вращения, об./мин

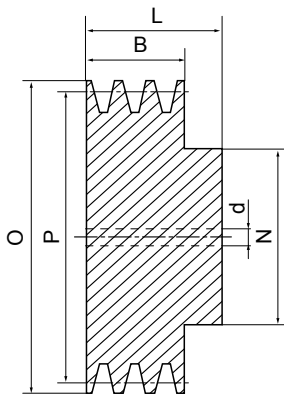
Размеры канавок

Профиль канавки	a, мм	b, мм	c, мм	d, мм	e, мм	f, мм	h, мм	$\alpha = 34^\circ$	$\alpha = 38^\circ$
SPZ	9,7	8,5	8	12	8	2	11	$P \leq 80$	$P > 80$
SPA	12,7	11	10	15	10	2,8	13,8	$P \leq 118$	$P > 118$
SPB	16,3	14	12,5	19	12,5	3,5	17,5	$P \leq 190$	$P > 190$
SPC	22	19	17	25,5	17	4,8	23,8	$P \leq 315$	$P > 315$

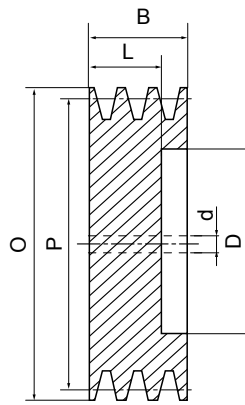
Размеры ремня

Профиль	m, мм	s, мм	n, мм
SPZ	9,7	8	8,5
SPA	12,7	10	11
SPB	16,3	13	14
SPC	22	18	19

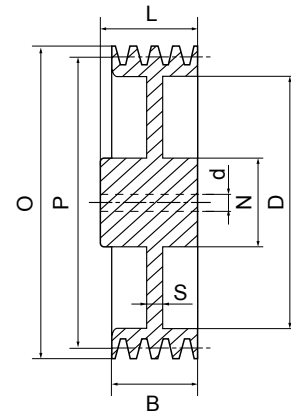




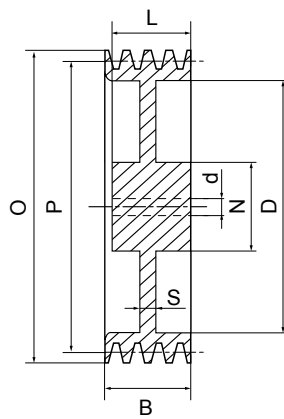
исп. 1



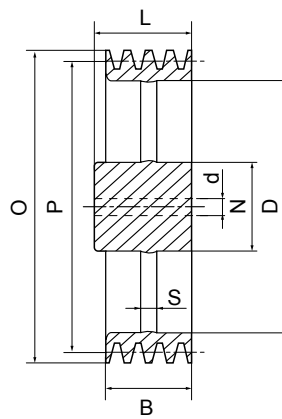
исп. 2



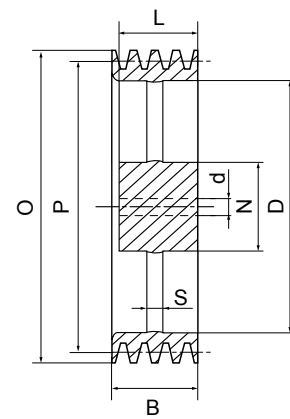
исп. 3



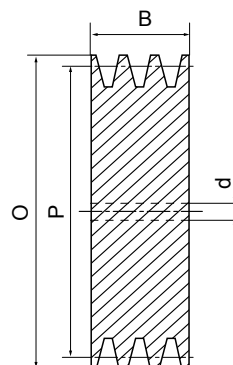
исп. 4



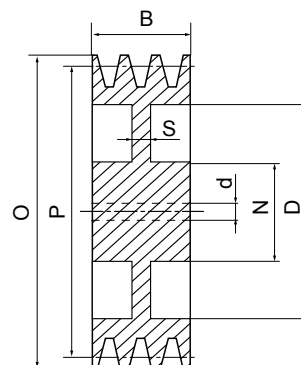
исп. 5



исп. 6



исп. 7



исп. 8



SPB

КОД	Тип	P, мм	O, мм	Количество канавок	N, мм	L, мм	D, мм	S, мм	B, мм	Исп.	d, мм
BM00631	SPB63	63	70	1	45	45			25	1	10
BM00701	SPB70	70	77	1	45	45			25	1	10
BM00702				2	45	55			44	1	10
BM00713	SPB71	71	78	3					63	7	15
BM00801	SPB80	80	87	1	50	45			25	1	10
BM00802				2	50	55			44	1	10
BM00803				3					63	7	15
BM00804				4					82	7	15
BM00805				5					101	7	15
BM00851	SPB85	85	92	1	50	45			25	1	10
BM00852				2	50	55			44	1	10
BM00853				3					63	7	15
BM00901	SPB90	90	97	1	50	45			25	1	10
BM00902				2	50	55			44	1	10
BM00903				3					63	7	15
BM00904				4					82	7	15
BM00905				5					101	7	15
BM00951	SPB95	95	102	1	50	45			25	1	10
BM01001	SPB100	100	107	1	52	45			25	1	10
BM01002				2	55	55			44	1	15
BM01003				3					63	7	15
BM01004				4					82	7	15
BM01005				5					101	7	15
BM01061	SPB106	106	113	1		45			25	1	15
BM01062				2		55			44	1	15
BM01121	SPB112	112	119	1	55	45			25	1	15
BM01122				2	60	55			44	1	15
BM01123				3					63	7	15
BM01124				4					82	7	20
BM01125				5					101	7	20
BM01181	SPB118	118	125	1	55	45			25	1	15
BM01182				2	60	55			44	1	15
BM01183				3					63	7	15
BM01184				4					82	7	20
BM01185				5					101	7	20
BM01186				6					120	7	20
BM01201	SPB120	120	127	1	55	45			25	1	15
BM01202				2	60	55			44	1	15
BM01203				3					63	7	15
BM01204				4					82	7	20
BM01205				5					101	7	20
BM01206				6					120	7	20
BM01251	SPB125	125	132	1	58	45			25	1	10
BM01252				2	60	55			44	1	15
BM01253				3			60	83	63	2	15
BM01254				4			60	83	82	2	20
BM01255				5			60	83	101	2	20
BM01256				6			60	83	120	2	20
BM01321	SPB132	132	139	1	60	45			25	1	15
BM01322				2	60	55			44	1	15
BM01323				3			60	88	63	2	15
BM01324				4			60	88	82	2	20
BM01325				5			60	88	101	2	20
BM01326				6			60	88	120	2	20
BM01401	SPB140	140	147	1	65	45			25	1	20
BM01402				2	65	55			44	1	20
BM01403				3			60	98	63	2	20
BM01404				4			60	98	82	2	20
BM01405				5			60	98	101	2	20
BM01406				6			60	98	120	2	20
BM01501	SPB150	150	157	1	65	45			25	1	20
BM01502				2	65	55			44	1	20
BM01503				3			60	108	63	2	20
BM01504				4			60	108	82	2	20
BM01505				5			60	108	101	2	20
BM01506				6			60	108	120	2	20



SPB (продолжение)

КОД	Тип	P, мм	O, мм	Количество канавок	N, мм	L, мм	D, мм	S, мм	B, мм	Исп.	d, мм
BM01601	SPB160	160	167	1	65	45	118	12	25	3	20
BM01602				2	70	55	118	12	44	3	20
BM01603				3		60	118		63	2	20
BM01604				4		60	118		82	2	20
BM01605				5		60	118		101	2	20
BM01606				6		65	118		120	2	20
BM01701	SPB170	170	177	1	65	45	128	12	25	3	20
BM01702				2	70	55	128	12	44	3	20
BM01703				3	70	60	128	30	63	4	20
BM01704				4	70	60	128	30	82	4	20
BM01705				5	70	60	128	30	101	4	20
BM01706				6	70	65	128	40	120	4	20
BM01801	SPB180	180	187	1	65	45	138	12	25	3	20
BM01802				2	70	55	138	12	44	3	20
BM01803				3	80	60	138	18	63	4	20
BM01804				4	80	60	138	30	82	4	20
BM01805				5	80	70	138	40	101	4	20
BM01806				6	80	70	138	40	120	4	20
BM01901	SPB190	190	197	1	65	45	148	12	25	3	20
BM01902				2	70	55	148	12	44	3	20
BM02001	SPB200	200	207	1	70	45	158	14	25	3	20
BM02002				2	70	55	158	12	44	3	20
BM02003				3	80	60	158	18	63	4	20
BM02004				4	88	60	158	25	82	4	20
BM02005				5	96	70	158	35	101	4	25
BM02006				6	96	70	158	40	120	4	25
BM02121	SPB212	212	219	1	70	45	170	14	25	3	20
BM02122				2	77	55	170	14	44	3	20
BM02123				3	80	60	170	18	63	4	20
BM02124				4	88	60	170	25	82	4	20
BM02125				5	96	70	170	30	101	4	25
BM02126				6	104	80	170	45	120	4	25
BM02241	SPB224	224	231	1	70	45	183	14	25	3	20
BM02242				2	77	55	183	14	44	3	20
BM02243				3	80	60	183	18	63	4	20
BM02244				4	88	60	183	25	82	4	20
BM02245				5	96	70	183	25	101	4	25
BM02246				6	104	80	183	30	120	4	25
BM02501	SPB250	250	257	1	70	50	208	14	25	3	20
BM02502				2	77	55	208	14	44	3	20
BM02503				3	80	60	208	18	63	4	20
BM02504				4	96	65	208	25	82	4	25
BM02505				5	104	75	208	25	101	4	25
BM02506				6	104	80	208	25	120	4	25
BM02801	SPB280	280	287	1	76	50	238	14	25	3	20
BM02802				2	80	55	238	14	44	3	20
BM02803				3	90	60	238	18	63	4	20
BM02804				4	96	65	238	25	82	4	25
BM02805				5	104	75	238	25	101	4	25
BM02806				6	104	80	238	25	120	4	25
BM03001	SPB300	300	307	1	76	50	258	15	25	5	20
BM03002				2	80	55	258	15	44	5	20
BM03003				3	90	60	258	18	63	6	20
BM03004				4	96	65	258	20	82	6	25
BM03005				5	104	75	258	22	101	6	25
BM03006				6	104	80	258	24	120	6	25



SPB (продолжение)

КОД	Тип	P, мм	O, мм	Количество канавок	N, мм	L, мм	D, мм	S, мм	B, мм	Исп.	d, мм
BM03151	SPB315	315	322	1	76	50	273	15	25	5	20
BM03152				2	88	60	273	15	44	5	20
BM03153				3	90	60	273	18	63	6	20
BM03154				4	96	65	273	20	82	6	25
BM03155				5	104	75	273	22	101	6	25
BM03156				6	120	90	273	24	120	6	25
BM03551	SPB355	355	362	1	80	50	313	15	25	5	20
BM03552				2	88	60	313	15	44	5	20
BM03553				3	92	60	313	18	63	6	25
BM03554				4	96	65	313	20	82	6	25
BM03555				5	104	75	313	22	101	6	25
BM03556				6	120	90	313	24	120	6	25
BM04001	SPB400	400	407	1	85	55	358	18	25	5	20
BM04002				2	88	60	358	18	44	5	20
BM04003				3	96	65	358	22	63	5	25
BM04004				4	104	75	358	24	82	6	25
BM04005				5	112	85	358	26	101	6	25
BM04006				6	120	100	358	28	120	6	25
BM04253	SPB425	425	432	3	96	65	383	22	63	5	20
BM04254				4	104	75	383	24	82	6	25
BM04255				5	112	85	383	26	101	6	25
BM04501	SPB450	450	457	1	90	60	408	18	25	5	20
BM04502				2	90	60	408	18	44	5	20
BM04503				3	96	65	408	22	63	5	25
BM04504				4	104	75	408	24	82	6	25
BM04505				5	112	85	408	26	101	6	25
BM04506				6	120	100	408	28	120	6	25
BM05001	SPB500	500	507	1	100	60	458	18	25	5	25
BM05002				2	100	65	458	20	44	5	25
BM05003				3	104	75	458	24	63	5	25
BM05004				4	112	85	458	28	82	5	25
BM05005				5	120	90	458	30	101	6	25
BM05006				6	128	105	458	33	120	6	25
BM05601	SPB560	560	567	1	100	60	518	18	25	5	25
BM05602				2	100	65	518	20	44	5	25
BM05603				3	104	75	518	24	63	5	25
BM05604				4	112	85	518	28	82	5	25
BM05605				5	120	90	518	30	101	6	25
BM05606				6	128	105	518	33	120	6	25
BM06001	SPB600	600	607	1	100	60	558	18	25	5	25
BM06002				2	100	65	558	20	44	5	25
BM06003				3	104	75	558	24	63	5	25
BM06004				4	115	85	558	28	82	5	25
BM06005				5	120	90	558	30	101	6	25
BM06006				6	129	105	558	33	120	6	25
BM06301	SPB630	630	637	1	100	60	588	18	25	5	25
BM06302				2	100	65	588	20	44	5	25
BM06303				3	105	75	588	26	63	5	25
BM06304				4	120	85	588	28	82	5	25
BM06305				5	128	90	588	30	101	6	25
BM06306				6	140	105	588	33	120	6	25

